

# Kolbenschieber-Ventile, Flansche

Sphäroguss, PN 16



**Produkt-Datenblatt**



**Ausschreibungstext**

Kolbenschieber-Ventil aus Sphäroguss, mit elastisch dichtenden Kolbenringen aus PTFE-imprägniertem Graphit, in Durchgangsform, mit aussenliegender Spindel, mit steigendem Handrad, Baulänge nach EN 558-1, Reihe 1, mit Flanschanschluss, PN 16

**Druck-/Temperatureinsatzgrenzen**

Maximaler Einsatz gemäss DIN 2401  
Empfehlung: -10°C bis +300°C  
Erweiterter Temperaturbereich bis +350°C auf Anfrage

**Einsatzbereich**

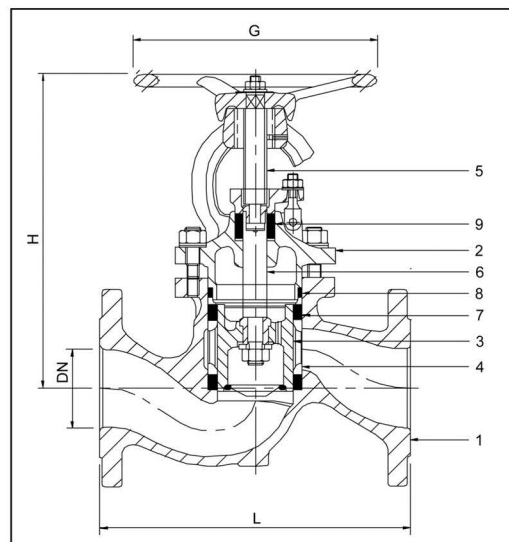
Wasser, Heisswasser, Dampf  
andere Medien auf Anfrage

**Zertifikate**

- PED 97/23 EG

**Werkstoffe**

Pos.	Bezeichnung	Werkstoff
1	Gehäuse	EN-JS 1025
2	Oberteil	1.0619
3	Kolben	1.4086
4	Laterne	EN-GJL-200
5	Spindel	1.4021
6	Kolbenschaft	1.4104
7	Ventilringe	Graphit armiert
8	Oberteilring	Graphit
9	Stopfbüchsenpackung	Graphit armiert



**Dimensionen**

DN	PN	L	H	G	Top-Flansch	Kv-Wert	Drehmoment	Gewicht
	bar	mm	mm	mm	ISO	m3/h	Nm	kg
65	16	290	245	265	-	69.0	-	20.3
80	16	310	277	265	-	104.0	-	27.6
100	16	350	338	300	-	163.0	-	38.3
125	16	400	389	400	-	233.0	-	55.0
150	16	480	429	400	-	335.0	-	85.0
200	16	600	679	400	-	582.0	-	180.0

Hinweis: Der Kv-Wert wurde mit Wasser bei einer Druckdifferenz von 1 bar und einer Temperatur von 5 – 30°C ermittelt.