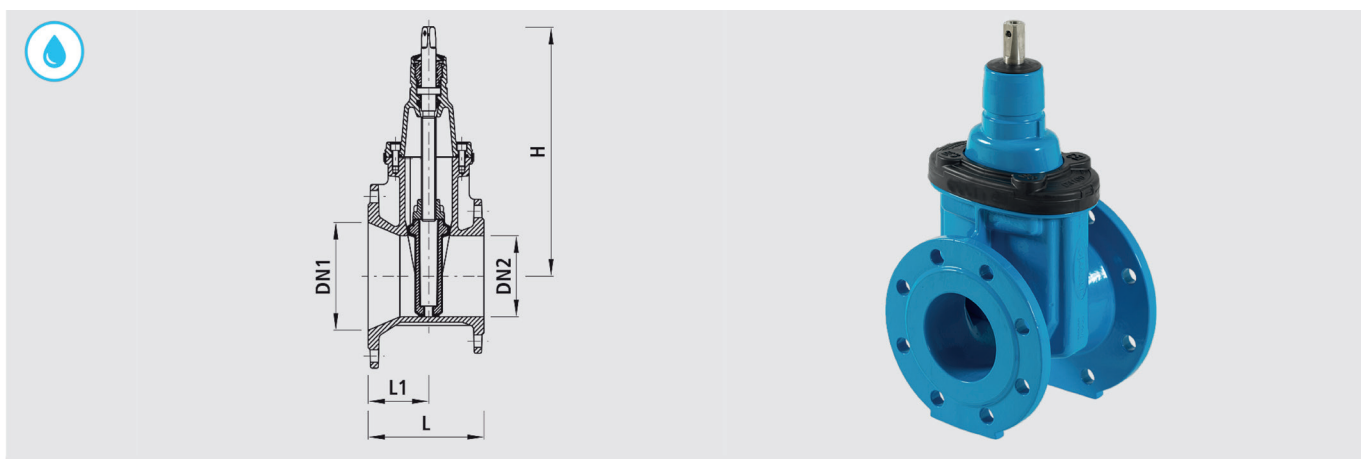


Vollschutz-Schieber GYBA reduziert

Typ 5010

Produkt-Datenblatt



Eigenschaften

- Gehäuse:
 - nach DIN EN 1092-2
 - DN 25 bis DN 150: PN 16
 - DN 200 bis DN 600: PN 10 oder PN 16, bei Bestellung angeben
 - DN 65: 4-Loch-Flansch
- Betriebstemperatur
 - max. 40°C

Werkstoff

- Gehäuse
 - Sphäroguss EN-GJS-400 (GGG 40)
 - EWS-Beschichtung nach GSK, RAL-GZ 662, Schichtdicke min. 250 µm

Achtung

- Spezielles Oberteil mit beschichteter Spindel für Motorenantriebe im regelmässigen Gebrauch ab DN 150 erhältlich.
- Für das Zubehör z.B. Handrad, ist die kleinere Nennweite DN2 massgebend.

DN1 (mm)	DN2 (mm)	PN (bar)	H (mm)	L (mm)	L1 (mm)	Gewicht (kg)
100	65	16	305	180	95	18.000
100	80	16	313	190	100	20.000
125	80	16	313	200	110	21.500
125	100	16	343	200	105	24.000
150	80	16	313	200	110	24.000
150	100	16	343	210	115	26.500
150	125	16	421	210	115	36.000
200	100	10	343	210	115	29.000
200	150	10	433	220	115	42.500
200	100	16	343	210	115	29.000
200	150	16	433	220	115	42.500
250	150	10	433	230	125	49.000
250	200	10	541	240	125	69.000
250	150	16	433	230	125	49.000
250	200	16	541	240	125	69.000
300	150	10	433	240	135	68.000
300	200	10	541	250	135	74.000
300	250	10	649	260	135	105.000
300	150	16	433	240	135	68.000
300	200	16	541	250	135	74.000
300	250	16	649	260	135	105.000