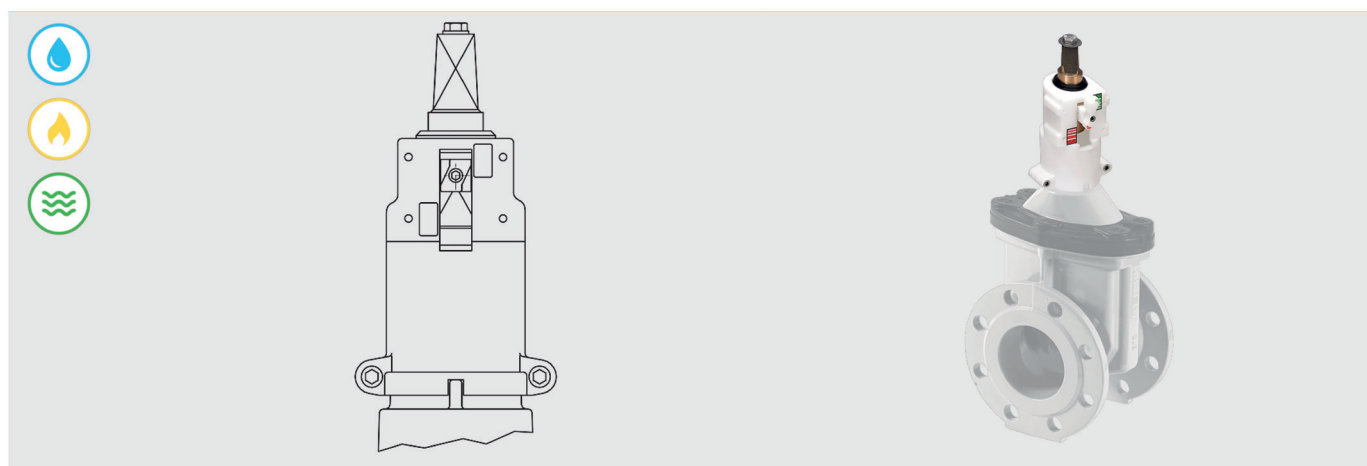


Stellungsanzeiger zu Vollschutz-Schieber GYBA

Typ 5000

Produkt-Datenblatt



Werkstoff

- Stellungsanzeiger DN 50 bis DN 200: POM
- Stellungsanzeiger DN 250 bis DN 400: GGG 40

Achtung

- DN 50 bis DN 200 nachträglich unter Druck montierbar.
- DN 250 bis DN 400 nur komplettes Schieberoberenteil nachrüstbar (nur drucklos möglich!). **Auf Anfrage!**

DN	Gewicht (kg)
50	1.600
80/65	2.100
100	2.100
125-150	3.300
200	3.900
250-350	5.000
250-350	5.000
400	4.700
400	5.000

Verwendung

Stellungsanzeiger zu Vollschutz-Schieber findet hauptsächlich im Sprinkler-Anlagenbau und in der Wasserversorgung (Steuerung) seine Verwendung.

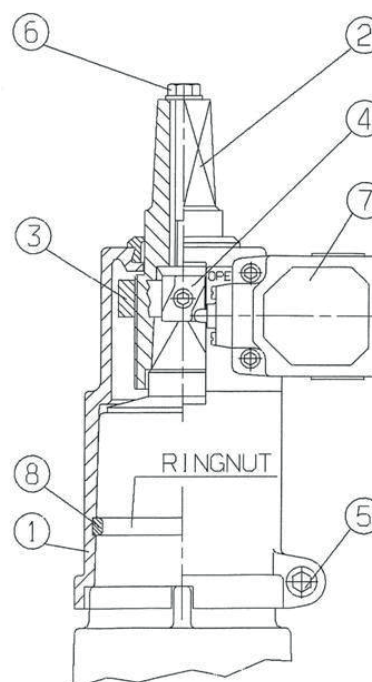
Produktbeschreibung

Der Stellungsanzeiger dient zur visuellen Positionsanzeige der aktuellen Keilstellung im Schieber. (offen – geschlossen)

Durch die Montage, bis zu zwei Positionsschaltern, werden die elektronischen Positionsabfragen geschaffen.

Der Stellanzeiger kann ab Werk auf allen Schieber fixfertig montiert bestellt werden oder nachträglich auf eingebaute Schieber montiert werden.

- Nr. 1 Stellanzeiger (Gehäuse)
- Nr. 2 Spindeladapter
- Nr. 3 Stellring
- Nr. 4 Schaltstück
- Nr. 5 Befestigungsschraube Gehäuse
- Nr. 6 Befestigungsschraube Handrad
- Nr. 7 Positionsschalter
- Nr. 8 Haltering (nur bei DN 200)



Montage

Vorbereitung

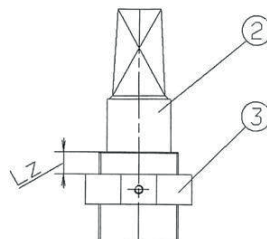
Für die Montage des Stellanzeigers muss die Leitung bzw. Schieber nicht druckentlastet werden. Den Schieber vor der Montage des Stellanzeigers komplett öffnen und Gewintheadapter (ausser bei Schieber DN 200) durch gleichzeitiges drehen und ziehen entfernen, wenn vorhanden. (siehe Bild 1)

Montage Stellanzeiger

1. Befestigungsschrauben Nr. 5, Schaltstück Nr. 4 demontieren und Spindeladapter Nr. 2 aus dem Stellanzeigergehäuse Nr. 1 entfernen.
2. Haltering Nr. 8 (nur bei DN 200) in die Nut des Oberteils einsetzen
3. Lz-Mass durch das Drehen des Stellrings Nr. 3 gemäss Tab1 einstellen.
4. Spindeladapter auf das Schieberoberteil setzen.
5. Stellanzeigergehäuse auf das Oberteil setzen und einrasten.
Achtung: Verletzungsgefahr durch Quetschung!
6. Befestigungsschrauben in das Gehäuse einsetzen und vorsichtig anziehen.
7. Schaltstück (farbliche Markierung beachten) auf Spindeladapter montieren.
8. Handrad mit Befestigungsschraube Nr. 6 fixieren

DN	Lz - Mass
50	7.0 mm
80	12.0 mm
100	4.0 mm
125	5.0 mm
150	3.0 mm
200	-1.0 mm

Tab 1



Montage Positionsschalter

Durch die Montage, bis zu zwei Positionsschaltern, werden die elektronischen Positionsabfragen geschaffen.

1. Positionsschalter Nr. 7 auf Stellung „offen“, „geschlossen“ oder auf beiden, mit den mitgelieferten Schrauben richtig positioniert montieren.
2. Kontrolle ob das Schaltstück Nr. 4 richtig positioniert ist.
3. Probelauf durchführen. (Schieber schliessen und wieder ganz öffnen)