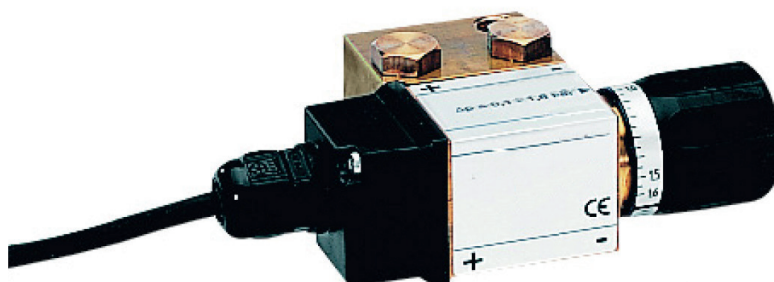


Differenzdruckschalter zu Feinfilter mit Ruckspülautomatik



Produkt-Datenblatt



ANWENDUNG

Der Differenzdruckschalter steuert den Rückspülvorgang der Filter F76, F76S und F78TS in Verbindung mit einer potenzialfreien Rückspülautomatik.

ZULASSUNGEN

- CE

BESONDERE MERKMALE

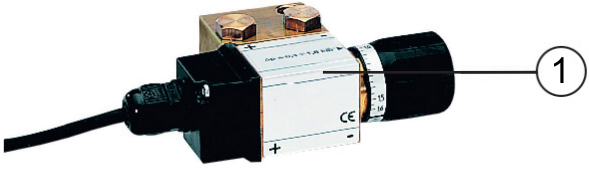
- Komfortable Einstellung des Differenzdrucks
- Einfache Montage

TECHNISCHE DATEN

Medien		
Medium:	Trinkwasser	
Druckwerte		
Einstellbereich:	0,1 bis 1,6 bar (werkseitig auf 1 bar eingestellt)	
Max. statischer Druck*:	25 bar	
Max. statischer Betriebsdruck*:	16 bar	
Spezifikationen		
Kabel:	1 Meter mit Steckverbindung	
Miniaturschalter Hysterese:	ca. 2 %	
Max. Last über Miniaturschalter:	U _{max} = 24 V I _{max} = 0,8 A P _{max} = 19,2 W	
Differenzdruckschalter	Bei F76, F76S	Bei F78TS
1/2"	1/2" + 3/4"	-
1"	1" + 1 1/4"	DN65/80/100
1 1/2"	1 1/2" + 2"	-

*Ein störungsfreier Betrieb der Baugruppe wird nur bei einem Druck von bis zu 16,0 bar gewährleistet. Die Baugruppe ist für eine Druckbelastung von bis zu 25,0 bar ausgelegt, die Schaltfunktion kann dann jedoch nicht mehr gewährleistet werden.

AUFBAU

Übersicht	Komponenten	Werkstoffe
	1 Gehäuse	Hochwertiger Kunststoff
	Nicht dargestellte Komponenten:	
	Geeignet für:	
	<ul style="list-style-type: none"> • Feinfilter F76, F76S – In Verbindung mit der Rückspülautomatik 	-
	<ul style="list-style-type: none"> • Feinfilter F78TS mit Flanschen – In Verbindung mit der Rückspülautomatik 	-

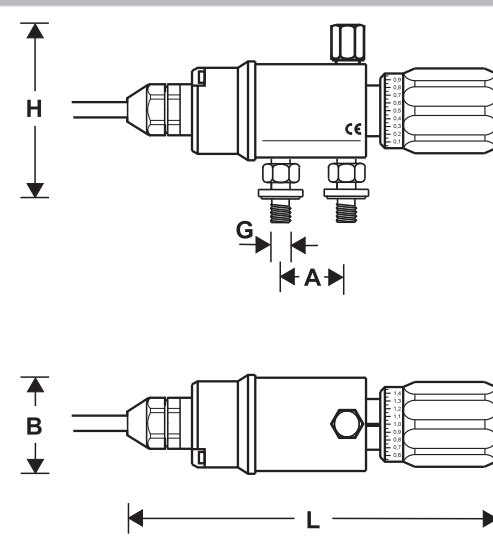
FUNKTION

Die Rückspülautomatik wird durch den Differenzdruckschalter aktiviert, indem der Druck vor dem Filtersieb mit dem danach verglichen wird.

Sollte der Differenzdruck über den Sollwert ansteigen, wird die Rückspülautomatik über deren potenzialfreie Kontakte betrieben.

Parameter	Wert
Max. zulässige Temperatur des Mediums:	+70 °C
Max. zulässige Umgebungstemperatur:	+80 °C

ABMESSUNGEN UND GEWICHTE

Übersicht	
	

Parameter	Werte			
Anschlussgrößen:	R	1/2"	1"	1 1/2"
Gewicht:	kg	0,9	0,9	0,9
Abmessungen:	A	28	33	41
	B	44	44	44
	H	77	77	77
	L	160	160	160
	G	G 1/4"	G 1/4"	G 1/4"

Hinweis: Alle Bemaßungen in mm, sofern nicht anders angegeben.