

Fussventil mit Rückflussverhinderer für Trinkwasser

Produkt-Datenblatt



Technische Angaben

Flanschanschluss PN10 gebohrt, für senkrechten Leitungsanschluss

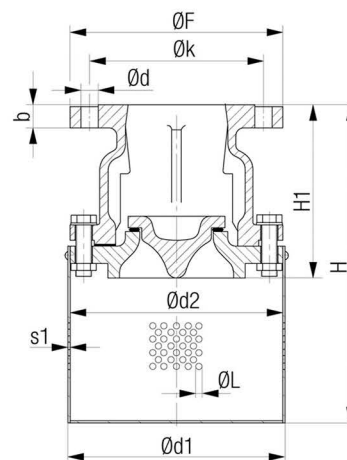
Grosser Querschnitt der Seiherschichtung

Geringer Einlaufwiderstand durch strömungsgünstige Ausbildung

Weichdichtend Gusseisen/Gummi

Flansche nach EN 1092-2

Andere DN auf Anfrage



DN	ØF mm	H mm	H1 mm	Øk mm	Ød mm	Ød1 mm	Ød2 mm	ØL mm	b mm	s1 mm	kg	PN bar
50	165	175	120	125	18	115	165	8	20	1.5	9.0	10
65	185	215	140	145	18	135	185	8	20	1.5	12.0	10
80	200	265	150	160	18	145	200	8	22	1.5	17.0	10
100	220	315	165	180	18	145	220	8	24	1.5	25.0	10
125	250	335	190	210	18	185	250	8	26	1.5	37.0	10
150	285	410	210	240	22	195	285	8	26	2.0	55.0	10
200	340	500	280	295	22	330	405	8	26	2.0	86.0	10
250	395	625	355	350	22	385	495	8	28	2.5	134.0	10
300	445	785	455	400	22	455	570	8	28	3.0	180.0	10