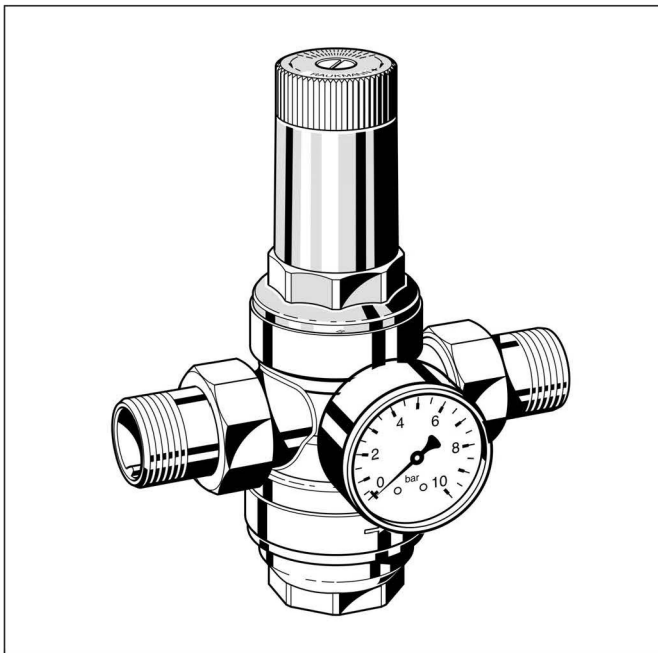


Druckminderer mit entlastetem Einsitzventil

Hochdruckausführung Typ 600H

Produkt-Datenblatt



Ausführung

Der Druckminderer besteht aus:

- Gehäuse mit beidseitigem Manometeranschluss G 1/4"
- Verschraubungen (Variante B)
- Ventileinsatz einschließlich Membrane und Ventilsitz
- Feinsieb mit Maschenweite 0,16 mm
- Federhaube mit Verstellgriff
- Siebtasse
- Sollwertfeder
- ohne Manometer, siehe Zubehör

Werkstoffe

- Gehäuse aus entzinkungsbeständigem Messing
- Verschraubungen aus Messing
- Ventileinsatz aus hochwertigem Kunststoff
- Feinsieb aus nichtrostendem Stahl
- Federhaube mit Verstellgriff aus hochwertigem Kunststoff
- Siebtasse aus Messing
- Membrane aus EPDM, gewebeverstärkt
- Dichtungen aus EPDM
- Sollwertfeder aus Federstahl

Anwendung

600 H Druckminderer schützen Anlagen vor zu hohem Versorgungsdruck. Sie können für Wohnbauten, industrielle und gewerbliche Zwecke unter Berücksichtigung ihrer Spezifikationen verwendet werden.

Bei Verwendung eines Druckminderers werden Druckschäden vermieden und der Wasserverbrauch gesenkt. Der eingestellte Druck wird auch bei stark schwankenden Vordrücken konstant gehalten. Durch das Reduzieren und Konstanthalten des Betriebsdrucks werden störende Fließgeräusche innerhalb der Installation minimiert.

Besondere Merkmale

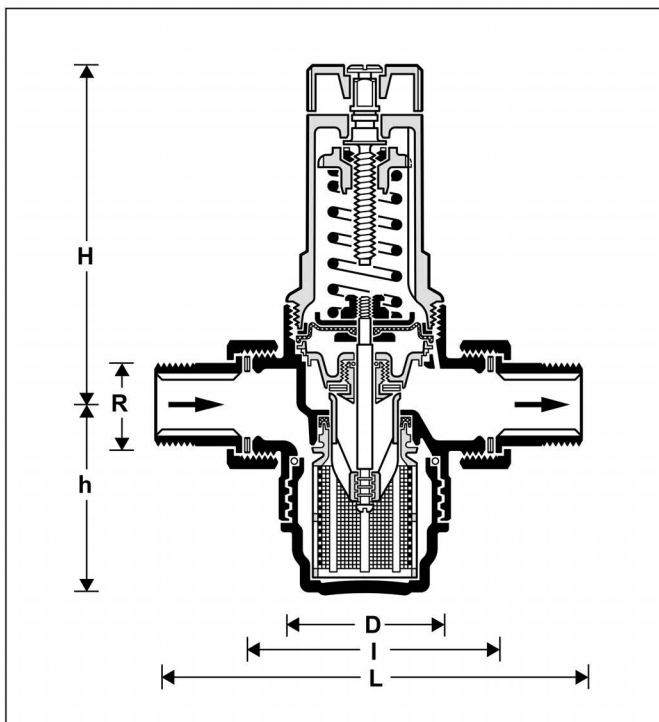
- Verstellgriff zum Einstellen des Sollwerts
- Sollwertfeder ist außerhalb des Trinkwasserbereichs
- Ventileinsatz aus hochwertigem Kunststoff, komplett austauschbar
- Integriertes Feinsieb
- Auch ohne Anschlussverschraubungen lieferbar
- Umrüstbar zur rückspülbaren Filterkombination
- Nachrüstbar mit Vorschalt-Rückflussverhinderer
- Vordruckkompensation - schwankende Vordrücke haben keinen Einfluss auf den Hinterdruck
- KTW-Empfehlungen werden eingehalten
- Geringes Gewicht
- Zuverlässig und bewährt

Verwendungsbereich

Medium	Trinkwasser
Vordruck	Max. 25 bar
Hinterdruck	1,5 - 12 bar

Technische Daten

Betriebstemperatur	Max. 70 °C
Mindestdruckgefälle	1 bar
Anschlussgrößen	1/2" - 2"



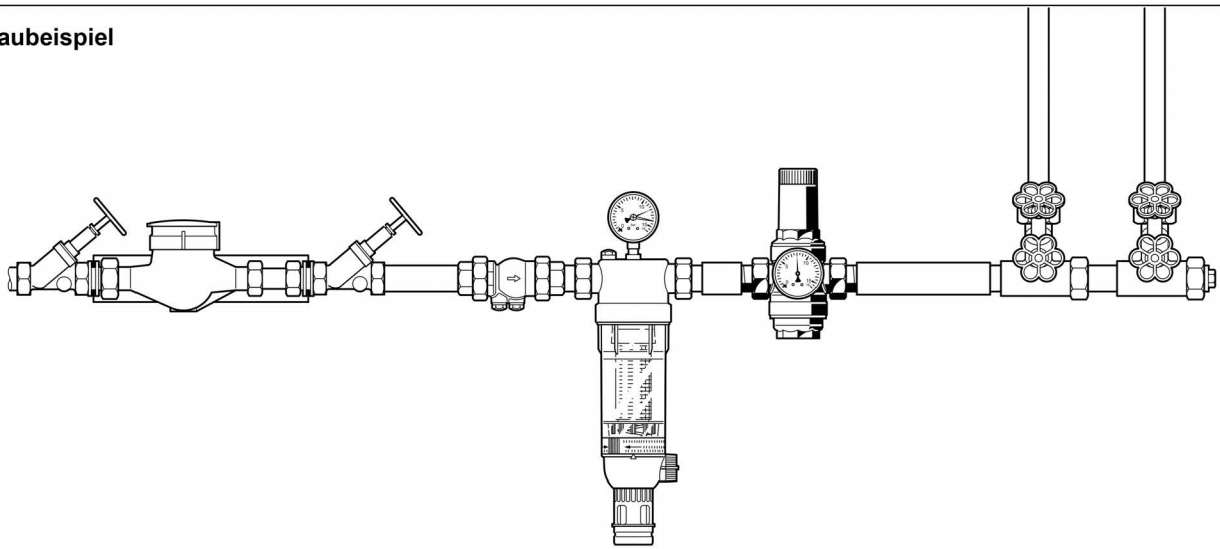
Funktionsbeschreibung

Federbelastete Druckminderer arbeiten nach dem Kraftvergleichssystem. Einer Membrankraft wirkt die Kraft einer Sollwertfeder entgegen. Sinkt infolge einer Wasserentnahme der Ausgangsdruck und damit die Membrankraft, so öffnet die nun größere Federkraft das Ventil. Der Druck auf der Ausgangsseite wird wieder höher, bis erneut ein Gleichgewichtszustand zwischen Membran- und Federkraft erreicht ist.

Der Eingangsdruck wirkt auf das Regelventil weder im öffnenden noch im schließenden Sinne. Druckschwankungen auf der Vorderseite beeinflussen deshalb den Hinterdruck nicht (Vordruckkompensation).

Anschlussgröße	R	1/2"	3/4"	1"	1 1/4"	1 1/2"	2"
Nennweite	DN	15	20	25	32	40	50
Gewicht	ca. kg	0,8	1,0	2,2	2,4	3,4	5,1
Baumaße	in mm						
	L	140	160	180	200	225	255
	I	80	90	100	105	130	140
	H	96	96	140	140	172	172
	h	56	56	77	77	113	113
	D	54	54	72	72	82	82
kvs-Wert		2,4	3,1	7,6	9,1	12,6	12,0

Einbaubeispiel



Anschlussgröße	R	1/2"	3/4"	1"	1 1/4"	1 1/2"	2"
W*	(mm)	55	55	60	60	70	70

* Mindestabstand Wand - Mitte Rohrleitung

Einbauhinweise

- Einbau möglichst in waagrechte Rohrleitung mit Siebtasse nach unten
- Absperrventile vorsehen
- Auf gute Zugänglichkeit achten
 - Damit der Manometer gut beobachtbar ist
 - Vereinfacht Wartung und Inspektion
- Nach dem Feinfilter einbauen
 - Der Druckminderer wird so optimal vor Schmutz geschützt
- Nach dem Druckminderer wird eine Beruhigungsstrecke von mindestens 5 x DN empfohlen (entsprechend DIN 1988, Teil 5)

Anwendungsbeispiele

Druckminderer vom Typ 600H sind für Installationen in Wohnbauten, gewerblichen und industriellen Anlagen unter Berücksichtigung ihrer Spezifikationen geeignet.

Druckminderer müssen eingebaut werden,

- wenn der Ruhedruck den zulässigen Betriebsdruck einer Anlage überschreitet
- wenn bei einer Druckerhöhungsanlage mehrere Druckzonen nötig sind
- wenn Druckschwankungen in der nachgeschalteten Anlage vermieden werden müssen
- um bei Druckerhöhungsanlagen konstante Eingangs- und Ausgangsdrücke zu erhalten

Durchfluss-Diagramm

