

Druckminderer

Typ 280 / PN 40

1/2" - 2"



Produkt-Datenblatt



1/2" - 1/4"



1 1/2" - 2"

Einsatz

Geeignet für aggressive Wässer und sonstige aggressive Flüssigkeiten. Auch für Luft und neutrale, nicht brennbare Gase geeignet. Nicht für Dampf geeignet!

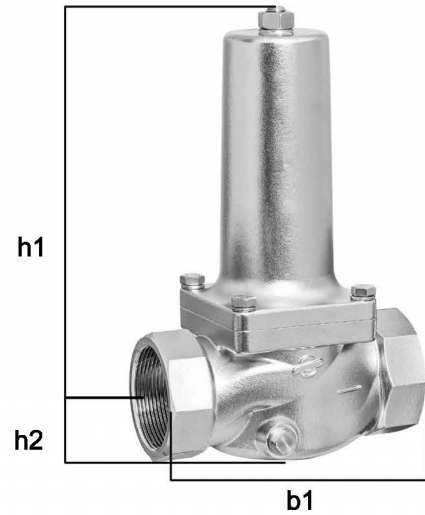
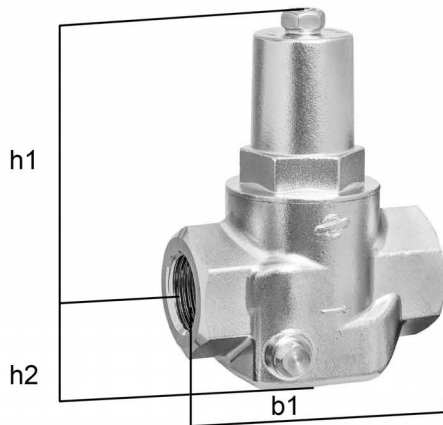
Materialien

Gehäuse: Edelstahl (V4A)
Federhaube: Edelstahl (V4A)
Membrane: FPM
Dichtungen: FPM

Technische Daten

- Vordruckbereich min. 1,5 bar, max. 40 bar (PN 40)
- Hinterdruckbereich 0,5 - 9 bar (einstellbar)
- Maximale Medientemperatur 190°C
- Dichtungen aus FPM (optional NBR, EPDM mit FDA-Konformität)
- Membrandruckminderer
- Vordruckkompensation
- Integrierter Schmutzfänger (Edelstahl)
- Innenteile austauschbar
- Gehäuse aus hochwertigem Edelstahl 1.4408 (V4A)
- Konform mit Druckgeräterichtlinie 2014/68/EU

Abmessungen



Nennweite	DN	15	20	25	32	40	50
Anschluss	G	1/2"	3/4"	1"	1 1/4"	1 1/2"	2"
Baumaße in mm.	h1	118	118	118	118	219	219
	h2	29	29	39	39	37	37
	b1	95	95	110	120	150	160
Gewicht	kg	1,31	1,26	2,0	1,94	5,3	5,14
Kvs-Wert	m ³ /h	2,9	3,9	5,4	6,1	9	13