

Mikroprozessor gesteuerte Aufhängung (Mischventil)

GYBA Typ 1700

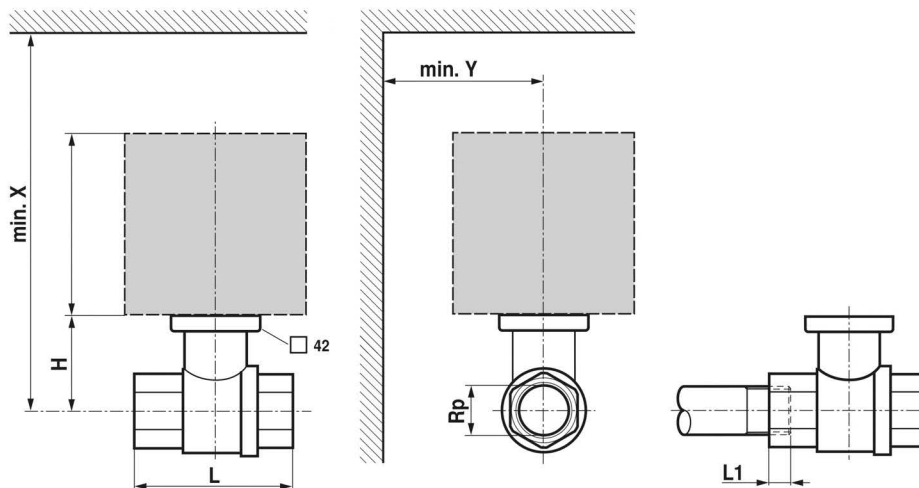
Regelkugelhahn 1/2" - 2"

Produkt-Datenblatt



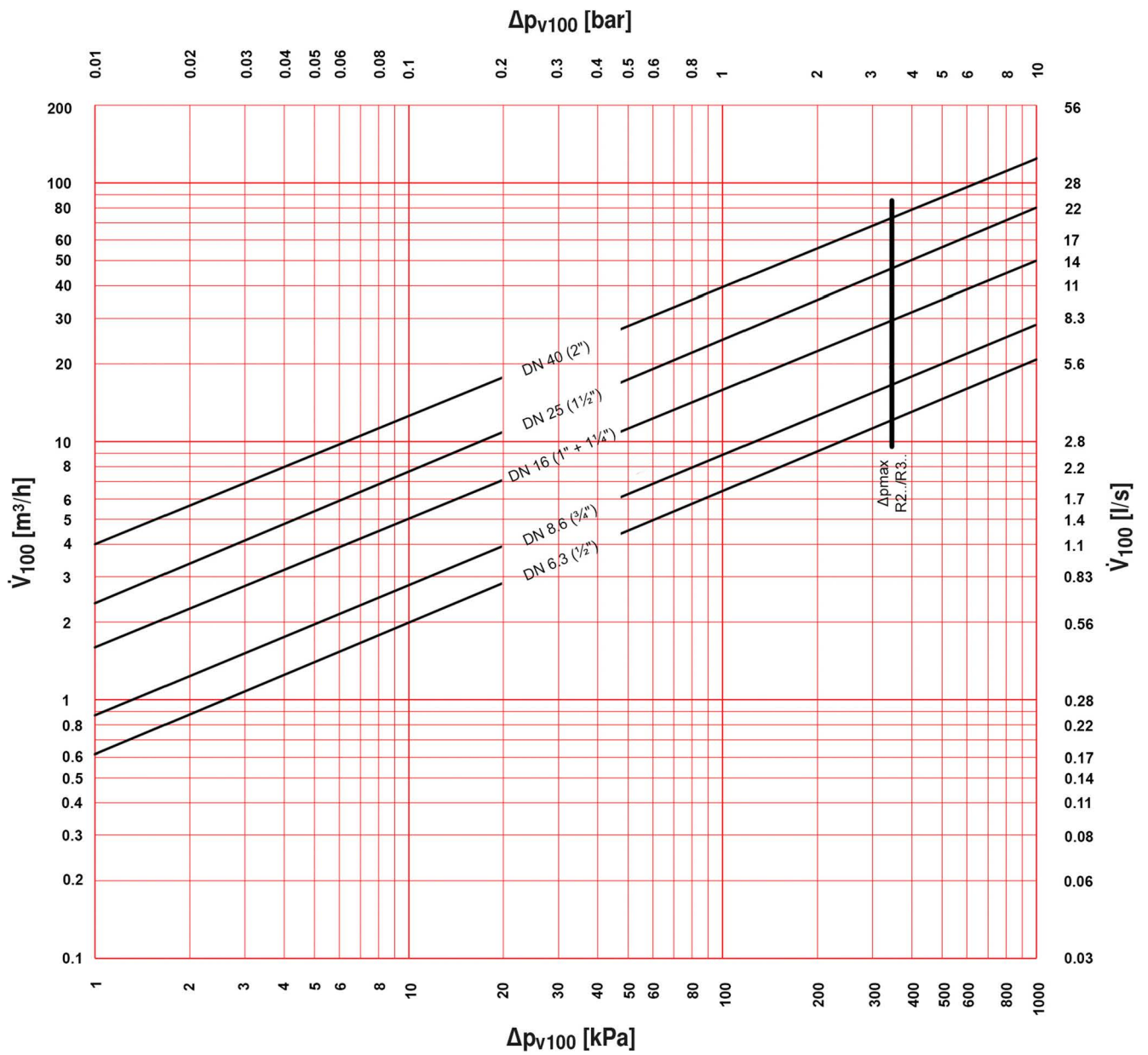
Regelkugelhahn

Abmessungen und Gewichte



DN [mm]	L [mm]	H [mm]	Rp [Zoll]	L1 [mm]	X [mm]	Y [mm]	Gewicht [kg]
10	52	35	3/8"	10	220	90	0,3
15	67	45	1/2"	13	220	90	0,4
20	78	47,5	3/4"	13	220	90	0,55
25	87	47,5	1"	17	220	90	0,7
32	105	47,5	1 1/4"	19	220	90	0,9
32	105	52	1 1/4"	19	230	90	1,05
40	111	52	1 1/2"	19	230	90	1,15
50	125	58	2"	22	240	90	1,8

Druckverlusttabelle



Mikroprozessor gesteuerte Aufhängung (Mischventil)

GYBA Typ 1700

Regelklappe DN 50 - DN 100

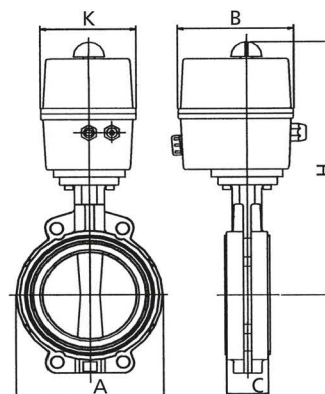
Produkt-Datenblatt



Regelklappe

Abmessungen

DN	A	C	B	K	H
50	101	43	136	92	278
65	116	46	136	92	286
80	128	46	136	92	309
100	157	52	151	128	343



Kavitation

DN	10°	20°	30°	40°	50°	60°	70°	80°	90°
50		2	6	13	29	47	70	97	105
65		3	11	26	49	77	121	170	212
80		6	28	54	91	140	213	301	390
100		19	38	79	140	232	412	590	676